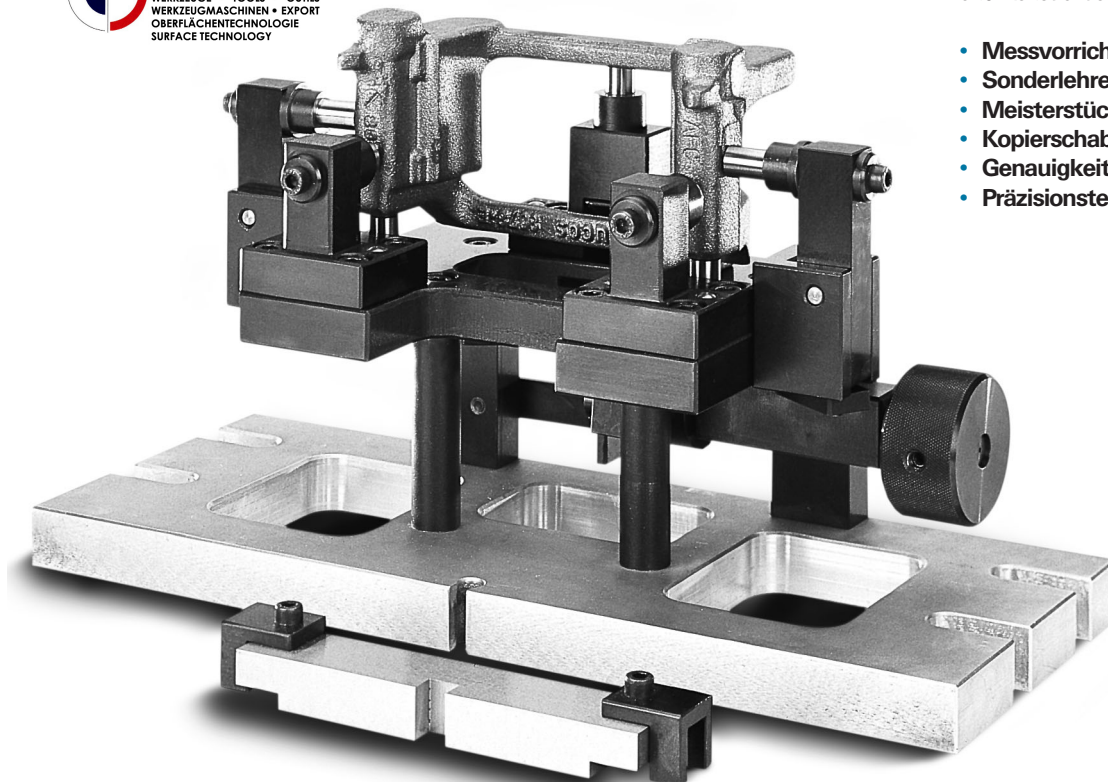


Messvorrichtungen · Sonderlehren · Präzisionsteile

Measuring fixtures - special gauges - precision components



In unserem Speziallehrenbau fertigen wir nach Kundenangaben und Konstruktionszeichnungen:

- Messvorrichtungen
- Sonderlehren
- Meisterstücke
- Kopierschablonen
- Genauigkeitsvorrichtungen
- Präzisionsteile

Measuring fixtures, special gauges, precision components



In our special gauge-shop we manufacture:

- measuring fixtures
- special gauges
- master pieces
- copying templates
- precision fixtures
- precision components in hardened and ground execution acc. to your specifications or to your design

