

# Rubrik 8



8.1



8.2



8.3



8.4



8.5



8.6



8.7



8.8



8.9



8.10



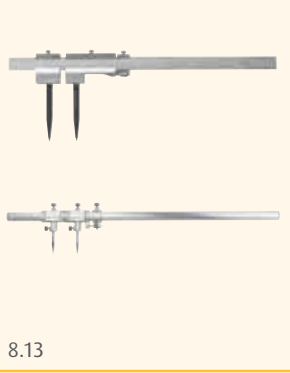
8.11



8.11



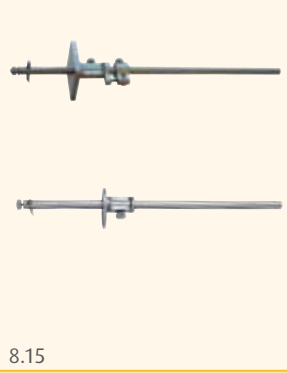
8.12



8.13



8.14



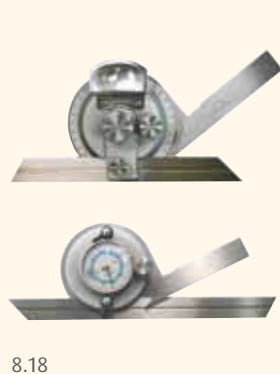
8.15



8.16



8.17



8.18



8.19

## Normen & Kalibrierung

### Standard and certification

#### HINWEIS ZUR KALIBRIERUNG:

Alle in diesem Katalog angebotenen, nach DIN gekennzeichneten Messmittel können nach den gültigen Vorschriften von VDI/VDE/DGQ2618 kalibriert werden. Messmittel, die nach Werksnorm hergestellt sind, können nur nach den angegebenen Werksnormen kalibriert werden. Wir können Ihnen unsere Messmittel mit aktuellem Kalibrierschein liefern. Die Kalibrierung erfolgt durch ein externes Kalibrierlabor unserer Wahl. Die Lieferzeit für eine externe Kalibrierung beträgt ca. eine Woche. Aufträge mit Kalibrierung können nicht storniert werden, ebenso ist Ware mit Kalibrierschein vom Rückgaberecht ausgeschlossen. Falls Sie die Kalibrierung von einem anderen Kalibrierlabor durchführen lassen, übernehmen wir keine Haftung für den Fall, dass die Messmittel aus irgendeinem Grund die Kalibrierung nicht bestehen. Schaden- bzw. Kostenersatz sind somit ausgeschlossen.

#### ABOUT THE CERTIFICATION:

We are also able to quote all DIN measuring tools with a certificate to VDI/VDE/DGQ 2618. Measuring tools manufactured at factory standard will be certificated according to this norm. The calibrations will be done by an external calibration laboratory. The delivery time for external calibration will take approx one week. Calibration orders can't be cancelled and calibrated goods are excluded from sale of return. Whether you expect a calibration by laboratory of your choice, we are unable to guarantee for passing. Compensation or refund of costs are also impossible.



#### In Anlehnung an die Richtlinien VDI/VDE/DGQ 2818

Bezeichnung & Prüfvorschrift	Nennmaß mm	Best.-Nr.	Euro/Stück <b>NETTO</b> pcs. <b>NETTO</b>	
Winkelmesser einfach VDI / VDE / DGQ 2618 / 12	alle	70000701	8,00	
Winkelmessgerät VDI / VDE / DGQ 2618 / 12	alle inkl Ersatzwinkel	70000702	18,00	

## Spitzzirkel mit Nietscharnier DIN 6486

**1**

Dividers with joint DIN 6486



- Spitzzirkel DIN 6486
- aus Stahl geschmiedet
- mit kantigen Schenkeln
- mit gehärteten Spitzen
- mit durchgestecktem dreiteiligen Gewerbe

- dividers DIN 6486
- made of forged steel
- with square legs
- hardened points

Bestell-Nr. Order-No.	Länge Length mm	Euro/St. Euro/Pc.
04048000	150	5,50
04048001	200	6,05
04048002	250	7,70
04048003	300	11,00
04048004	400	22,00
04048005	500	29,70
04048006	600	55,00
04048007	800	77,00
04048008	1000	88,00

## Bogenzirkel mit Nietscharnier DIN 6486

**2**

Wing dividers with joint DIN 6486



- Bogenzirkel DIN 6486
- aus Stahl geschmiedet
- mit kantigen Schenkeln
- mit gehärteten Spitzen
- mit durchgestecktem dreiteiligen Gewerbe

- wing dividers DIN 6486
- made of forged steel
- with square legs
- hardened points

Bestell-Nr. Order-No.	Länge Length mm	Euro/St. Euro/Pc.
04048010	150	6,60
04048011	200	8,25
04048012	250	11,55
04048013	300	14,30
04048014	400	25,30
04048015	500	29,70
04048016	600	66,00
04048017	800	88,00
04048018	1000	104,50

## Spitzzirkel mit Schraubenscharnier DIN 6486

**10**

Dividers with adjustable screw hinge  
DIN 6486

- aus Stahl geschmiedet
- fein poliert
- mit kantigen Schenkeln
- mit gehärteten Spitzen

- made of forged steel
- fine polished
- with square legs
- hardened points



Bestell-Nr. Order-No.	Länge Length mm	Euro/St. Euro/Pc.
04050000	150	7,70
04050001	200	8,80
04050002	250	11,00
04050003	300	13,20
04050004	400	24,20
04050005	500	33,00

## Bogenzirkel mit Schraubenscharnier DIN 6486

**12**

Wing dividers with adjustable  
screw hinge DIN 6486

- aus Stahl geschmiedet
- fein poliert
- mit kantigen Schenkeln
- mit gehärteten Spitzen

- made of forged steel
- fine polished
- with square legs
- hardened points



Bestell-Nr. Order-No.	Länge Length mm	Euro/St. Euro/Pc.
04050010	150	9,90
04050011	200	11,00
04050012	250	15,40
04050013	300	18,70
04050014	400	29,70
04050015	500	36,30

## Bleistiftzirkel DIN 6484, mit Stellbogen

6

Wing dividers with pencil holder DIN 6484



- Bleistiftzirkel DIN 6484
- aus Stahl geschmiedet
- fein poliert
- mit Nietscharnier

- wing dividers with pencil holder DIN 6484
- made of forged steel
- fine polished
- with rivet joint hinge

Bestell-Nr. Order-No.	Länge Length mm	Euro/St. Euro/Pc.
04048020	150	11,00
04048021	200	13,20
04048023	300	22,00
04048024	500	55,00

## Bogenzirkel mit Hartmetallspitzen und Schraubenscharnier DIN 6486

15

Wing dividers with carbide points and adjustable screw hinge DIN 6486



- aus Stahl geschmiedet, fein poliert
- mit Schraubenscharnier
- HM-Spitze auswechselbar, 16 mm

- made of forged steel, fine polished
- with screw hinge
- carbide points exchangeable, 16 mm

Bestell-Nr. Order-No.	Länge Length mm	Euro/St. Euro/Pc.
04050020	200	52,80
04050022	300	63,80
04050025	Hartmetallspitze Paar/ carbide points pair	20,90 Paar/Pair

## Innentaster mit Nietscharnier DIN 6482

**3**

Inside calipers with rivet joint DIN 6482

- Innentaster DIN 6482
- Inside calipers DIN 6482
- aus Stahl geschmiedet, fein poliert
- made of forged steel, fine polished



Bestell-Nr. Order-No.	Länge Length mm	Euro/St. Euro/Pc.
04049000	150	4,40
04049001	200	6,05
04049002	250	7,70
04049003	300	8,80
04049004	400	20,90
04049005	500	24,20
04049006	600	33,00
04049007	800	55,00
04049008	1000	77,00

## Außentaster mit Nietscharnier DIN 6484

**4**

Outside calipers with rivet joint DIN 6484

- Außentaster DIN 6484
- outside calipers DIN 6484
- aus Stahl geschmiedet, fein poliert
- made of forged steel, fine polished



Bestell-Nr. Order-No.	Länge Length mm	Euro/St. Euro/Pc.
04049010	150	4,40
04049011	200	6,05
04049012	250	7,70
04049013	300	8,80
04049014	400	20,90
04049015	500	24,20
04049016	600	33,00
04049017	800	55,00
04049018	1000	77,00

## Innentaster mit Schraubenscharnier DIN 6482

**13**

Inside calipers with adjustable screw hinge DIN 6482

- Innentaster DIN 6482
- aus Stahl geschmiedet, fein poliert
- inside calipers DIN 6482
- made of forged steel, fine polished



Bestell-Nr. Order-No.	Länge Length mm	Euro/St. Euro/Pc.
04051000	150	6,60
04051001	200	8,80
04051002	250	9,90
04051003	300	12,10
04051004	400	23,10
04051005	500	27,50
04051006	600	36,30
04051007	800	60,50
04051008	1000	88,00

## Außentaster mit Schraubenscharnier DIN 6482

**14**

Outside calipers with adjustable screw hinge DIN 6482

- Außentaster DIN 6484
- aus Stahl geschmiedet, fein poliert
- outside calipers DIN 6484
- made of forged steel, fine polished



Bestell-Nr. Order-No.	Länge Length mm	Euro/St. Euro/Pc.
04051010	150	6,60
04051011	200	8,80
04051012	250	9,90
04051013	300	12,10
04051014	400	23,10
04051015	500	27,50
04051020	600	36,30
04051016	800	60,50
04051017	1000	88,00

## Präzisions-Federzirkel DIN 6487

17

Prec. spring dividers DIN 6487

- Federzirkel DIN 6487
- mit Vierkantschenkeln und Schnellspannmutter
- mit gehärteten Spitzen

- Prec. spring dividers DIN 6487
- with square legs, quick nut
- hardened points



Bestell-Nr. Order-No.	Länge Length mm	Euro/St. Euro/Pc.
04053050	75	5,50
04053051	100	5,50
04053000	125	5,50
04053001	150	6,05
04053002	175	6,60
04053003	200	7,15
04053004	250	8,25
04053005	300	10,45
04053006	400	14,85
04053007	500	17,60
04053008	600	19,80

## Federzirkel mit auswechselbaren Spitzen DIN 6487

22

Spring dividers with exchangeable points DIN 6487

- Federzirkel DIN 6487
- mit Vierkantschenkeln und Schnellspannmutter

- Prec. spring dividers DIN 6487
- with square legs, quick nut



Bestell-Nr. Order-No.	Länge Length mm	Euro/St. Euro/Pc.
04053056	75	6,05
04053057	100	6,05
04053030	125	6,05
04053031	150	6,60
04053032	175	7,15
04053033	200	7,70
04053034	250	9,35
04053035	300	11,00
04053036	400	15,95
04053037	500	18,15
04053038	600	20,90
04053040	Ersatzspitze aus Stahl Paar Spear points steel pair	1,76 Paar/Pair
04055001	Ersatzspitze aus Hartmetall Carbide points pairs	6,05 Paar/Pair

## Präzisions-Federaussentaster DIN 6487

**18**

Prec. spring outside calipers DIN 6487

- Federaußentaster DIN 6487
- mit Vierkantschenkeln und Schnellspannmutter
- mit gehärteten Spitzen

- Prec. spring outside calipers DIN 6487
- with square legs, quick nut
- hardened points



Bestell-Nr. Order-No.	Länge Length mm	Euro/St. Euro/Pc.
04053052	75	5,50
04053053	100	5,50
04053010	125	5,50
04053011	150	6,05
04053012	175	6,60
04053013	200	7,15
04053014	250	8,25
04053015	300	10,45
04053016	400	14,85
04053017	500	17,60
04053018	600	19,80

## Präzisions-Federinntentaster DIN 6487

**19**

Prec. spring inside calipers DIN 6487

- Federinntentaster DIN 6487
- mit Vierkantschenkeln und Schnellspannmutter
- mit gehärteten Spitzen

- Prec. spring inside calipers DIN 6487
- with square legs, quick nut
- hardened points



Bestell-Nr. Order-No.	Länge Length mm	Euro/St. Euro/Pc.
04053054	75	5,50
04053055	100	5,50
04053020	125	5,50
04053021	150	6,05
04053022	175	6,60
04053023	200	7,15
04053024	250	8,25
04053025	300	10,45
04053026	400	14,85
04053027	500	17,60
04053028	600	19,80

## Kombitaster „Tanzmeister“

20

Outside and inside calipers combination

- Kombitaster „Tanzmeister“
- aus Stahl geschmiedet, fein poliert
- als Innen- und Außentaster verwendbar
- mit Schraubenscharnier
- outside and inside calipers combination
- made of forged steel, fine polished
- as inside and outside divider caliper
- with screw hinge



Bestell-Nr. Order-No.	Länge Length mm	Euro/St. Euro/Pc.
04051030	150	13,20
04051032	200	15,40
04051033	250	17,60
04051034	300	20,90

## Präzisions-Loch- und Greifzirkel mit Skala

25

Precision internal and external calipers

- für Innen- und Außenmessungen
- mit mm-Teilung, Ablesung 1 mm
- rostschutzverchromt, Skala mattverchromt

- for internal and external measurements
- with precision scale, reading 1 mm
- chromed finish, scala satin chrome finished



Bestell-Nr. Order-No.	Länge Length mm	Teilung Graduation mm	Euro/St. Euro/Pc.
04056050	190	120	154,00
04056051	250	160	176,00
04056052	310	200	198,00
04056053	380	250	253,00
04056054	460	300	275,00

## Präzisions Federlehre

8295

Precision spring gauge

- mit Messingskala, Schenkel brüniert
- Ablesung 1/10 mm

- with brass scale
- reading 1/10 mm
- arm black brandet



Bestell-Nr. Order-No.	Länge Length mm	Teilung Graduation mm	Euro/St. Euro/Pc.
08082000	190	0 - 10	13,75
08082001	250	0 - 15	15,95
08082002	310	0 - 20	17,05

## Reißnadel, mit gehärteter Stahlspitze

**30**

Scriber, with hardened steel point

- mit eingeschraubter, gerader Spitze, gehärtet
- ganz aus Metall

- point hardened
- scriber, metal body



Bestell-Nr. Order-No.	Länge Length mm	Euro/St. Euro/Pc.
04054000	175	1,00

## Reißnadel, mit gehärteten Stahlspitzen

**33**

Scriber, with hardened steel points

- Reißnadel, ganz aus Metall
- gerade und gebogene Spitze 90°
- Spitzen gehärtet

- scriber, metal body
- one side straight, other side bent 90°
- hardened points



Bestell-Nr. Order-No.	Länge Length mm	Euro/St. Euro/Pc.
04054015	250	1,50

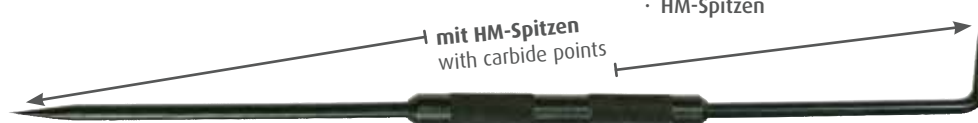
## Reißnadel, mit Hartmetall-Spitzen

**36**

Scriber, with hard metal points

- Reißnadel, ganz aus Metall
- gerade und gebogene Spitze 90°
- HM-Spitzen

- scriber, metal body, nickel-plated
- one side straight, other side bent 90°
- hard metal points



Bestell-Nr. Order-No.	Länge Length mm	Euro/St. Euro/Pc.
04055020	220	5,00

## Reißnadel, mit Hartmetall-Spitze - 20 mm - mit Clip

**35**

Scriber, with hard metal point 20 mm

- Reißnadel vernickelt
- mit eingelöteter HM-Spitze, 20 mm
- mit Clip

- scriber nickel-plated
- with fixed hard metal point 20 mm
- with clip



Bestell-Nr. Order-No.	Länge Length mm	Euro/St. Euro/Pc.
04055015	160	2,00

## Reißnadel, mit Hartmetall Spitze - 5 mm -

**35A**

Scriber, with hard metal point - 5 mm -

- Reißnadel vernickelt
- mit eingelöteter HM-Spitze 5 mm
- mit Clip

- scriber nickel-plated
- with short hard metal point 5 mm
- with clip



Bestell-Nr. Order-No.	Länge Length mm	Euro/St. Euro/Pc.
04055016	150	2,00

**Reißnadel, mit Hartmetall-Spitze**
**38**

Scriber, hard metal point

- **Kraftanreißer mit Hartmetallspitze** · heavy duty caibide scriber
- **Länge 150 mm** · length 150 mm
- **stabiler Kunststoffgriff** · with hard metal point



Bestell-Nr. Order-No.	Länge Length mm	Euro/St. Euro/Pc.
04055017	150	7,00

**Reißnadel, mit auswechselbarer Hartmetallspitze**
**39/1**

Scriber, with exchangeable hard metal point

- **HM-Reißnadel in Druckbleistift-Form** · carbide-tipped scriber
- **mit Clip, Länge 150 mm** · with clip, length 150 mm
- **mit auswechselbarer Hartmetallspitze** · with exchangeable hard metal point

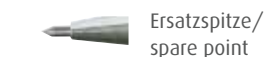


Bestell-Nr. Order-No.	Länge Length mm	Euro/St. Euro/Pc.	Bestell-Nr. Order-No.	Euro/St. Euro/Pc.
04055006	150	6,50	04055007 Ersatzspitze/ Spare point	2,00

**Reißnadel, mit rutschfestem Griff und auswechselbarer Hartmetallspitze**
**40**

Scriber, with anti-slip holder

- **HM-Reißnadel** · carbide scriber
- **mit Clip, Länge 150 mm** · with clip, length 150 mm
- **mit auswechselbarer Hartmetallspitze** · with exchangeable hard metal point



Bestell-Nr. Order-No.	Länge Length mm	Euro/St. Euro/Pc.	Bestell-Nr. Order-No.	Euro/St. Euro/Pc.
04055004	150	6,00	04055005 Ersatzspitze/ Spare point	2,00

**Reißnadel mit Körner und Hartmetallspitze**
**41**

Scriber, with center and hard metal point

- **HM-Reißnadel mit Körner** · carbide-tipped scriber with center
- **ganz aus Metall** · with clip, length 150 mm
- **mit Clip, Länge 150 mm** · with exchangeable hard metal point
- **mit auswechselbarer Hartmetallspitze** · carbide point reversible
- **Hartmetallspitze umdrehbar**


 als Schlag-Körner/  
as center

 Doppel-Ersatzspitze /  
double spare point

Bestell-Nr. Order-No.	Länge Length mm	Euro/St. Euro/Pc.	Bestell-Nr. Order-No.	Euro/St. Euro/Pc.
04055018	150	8,50	04055019 Ersatzspitze/ Spare point	3,30

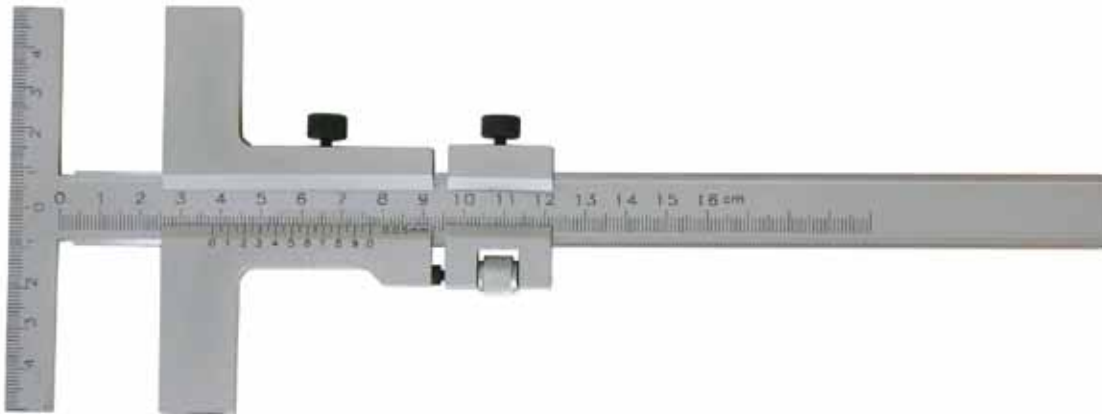
## Präzisions-Anreiß-Messschieber, mit Feineinstellung

**C017**

Precision marking caliper, with fine adjustment

- aus Spezialstahl, gehärtet, mattverchromt
- Nonius 0,05 mm
- im Etui

- made of special steel, hardened satin chrome finished
- nonius 0,05
- in etui



Bestell-Nr. Order-No.	Messbereich Range mm	Brücke Bridge mm	Euro/St. Euro/Pc.
01006003	160	100	83,00
01006004	250	140	98,00
01006005	300	160	125,00
01006006	400	160	165,00
01006007	500	160	210,00

## Zirkel-Messschieber

**756**

Compass vernier caliper

- aus Spezialstahl, gehärtet
- Nonius und Skalierung mattverchromt
- Ablesung 1/10 mm
- Schnabellänge 40 mm

- made of special steel, hardened
- scale satin chrome finished
- reading 1/10 mm
- jaws = 40 mm



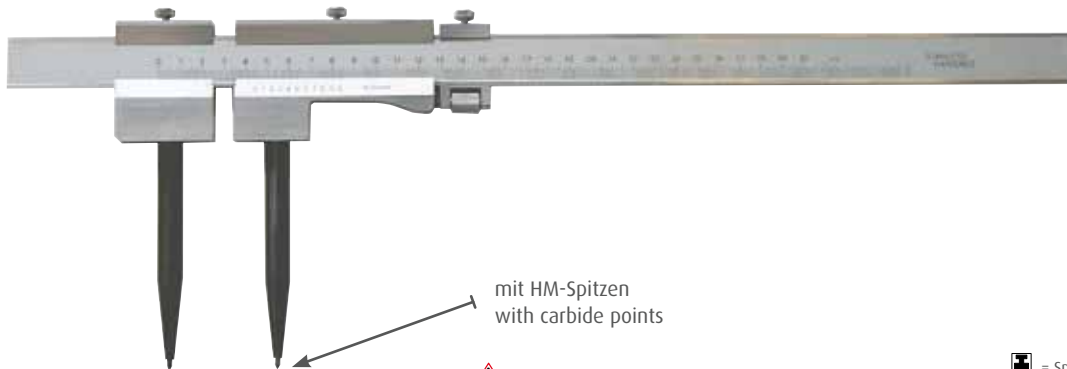
Bestell-Nr. Order-No.	Messbereich Range mm	bis $\varnothing$ until $\varnothing$ mm	Schnabellänge Jaws mm	Euro/St. Euro/Pc.
01007030	150	300	40	60,00
01007031	200	400	40	63,00
01007032	300	600	40	73,00

## Stangen-Zirkel, Inox mattverchromt, HM-Spitzen

**C 300**

Steel beam compass, Inox, satin chromed, HM points

- aus rostfreiem Stahl
- Nonius und Teilung mattverchromt
- Nonius 1/20 mm, mit Feineinstellung
- mit flacher Vierkantstange
- auswechselbare HM-Spitzen
- made of INOX steel hardened
- nonius and scale satin chrome finish
- reading 1/20 mm, with fine adjustment
- with flat rod
- exchangeable HM points



= unfrei / carriage forward

= Speditionsware wegen Übergröße oder Übergewicht delivery by special carrier due to oversize/weight

Bestell-Nr. Order-No.	Messbereich Range mm	Euro/St. Euro/Pc.	Ersatzspitzen Paar Spare Points Pair	Länge Length mm	Euro/Paar Euro/Pair
04056005	300	95,00	04056010	60	22,00
04056000	500	105,00	04056010	60	22,00
04056001	1000	135,00	04056011	105	27,50
04056002	1500	185,00	04056011	105	27,50
04056003	2000	230,00	04056011	105	27,50
04056004	3000	380,00	04056011	105	27,50

## Stangenzirkel aus Stahl mit Stahlspitzen, gehärtet

**47**

Steel beam compass, made of steel with steel points, hardened

- mit runder Stange
- mit auswechselbaren Spitzen, gehärtet
- Nonius 1/10 mm, mit Feineinstellung
- with round rod
- with exchangeable hardened points
- reading 1/10 mm, with fine adjustment



= unfrei / carriage forward

= Speditionsware wegen Übergröße oder Übergewicht delivery by special carrier due to oversize/weight

Bestell-Nr. Order-No.	Messbereich Range mm	Euro/St. Euro/Pc.	Ersatzspitze Stahl /Spare steel points Bestell-Nr. /Order-No.	Euro/Paar Euro/Pair	Ersatzspitze HM /Spare points carbide Bestell-Nr. /Order-No.	Euro/Paar Euro/Pair
04056015	500	165,00	04056020	16,50	04056022	66,00
04056016	1000	209,00	04056020	16,50	04056022	66,00
04056017	1500	330,00	04056020	16,50	04056022	66,00
04056018	2000	396,00	04056020	16,50	04056022	66,00
04056019	3000	660,00	04056021	18,70	04056023	71,50

## Streichmaß aus rostfreiem Stahl, verchromt

**298**

Steel marking gauge,  
made of stainless steel, chrome finished

- Skala mattverchromt
- Anreißkante gehärtet
- mit mm-Skalierung
- im Etui

- flat pattern, hardened layout-edge
- with mm-graduation
- in etui



Bestell-Nr. Order-No.	Messbereich Range mm	Euro/St. Euro/Pc.
05057005	200	18,50
05057006	250	20,00
05057007	300	22,00

## Anreiß-Messschieber mit Rolle, Inox, HM-Spitze

**291**

Marking vernier caliper with roll, made  
of stainless steel, satin chrome finished,  
HM point

- aus rostfreiem Stahl, mattverchromt
- Ablesung 0,05 mm:  
1/20 mm + 1/28"
- Stiftspitze aus Hartmetall,  
auswechselbar
- im Etui

- made of stainless steel,  
chrome finished
- reading 0,05 mm:  
1/20 mm + 1/28"
- with carbide point, exchangeable
- in etui



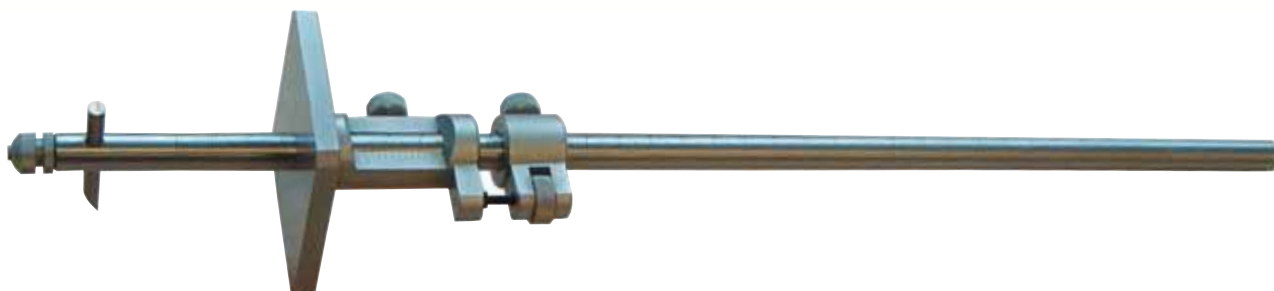
Bestell-Nr. Order-No.	Messbereich Range mm	Nonius Nonius mm/inch	Euro/St. Euro/Pc.
05057015	200	1/20 = 0,05 + 1/128"	25,00
05057016	400	1/20 = 0,05 + 1/128"	44,00
05057018	Ersatz-HM-Anreißnadel/ Spare carbide scriber		4,40

**Streichmaß mit runder Stange und quadratischer Platte, mit Feineinstellung**
**293**

Steel marking gauge with square plate, with fine adjustment

- Anreißplatte quadratisch 60 x 60 mm
- gehärtete Spitze aus Stahl
- mit mm-Teilung 1/10 mm
- mit Feineinstellung

- with square plate 60 mm
- steel point hardened
- reading 1/10 mm
- with fine adjustment



Bestell-Nr. Order-No.	Messbereich Range mm	Euro/St. Euro/Pc.
05057010	200	43,00
05057011	300	46,00
05057012	400	60,00
05057013	500	78,00
05057001	Ersatzspitze/Spear point	5,50

**Streichmaß mit runder Stange und runder Platte**
**296**

Steel marking gauge with round plate

- Anreißplatte rund Ø 60 mm
- gehärtete Spitze aus Stahl
- mit mm-Teilung 1/10 mm

- with round plate Ø 60 mm
- steel point, hardened
- reading 1/10 mm



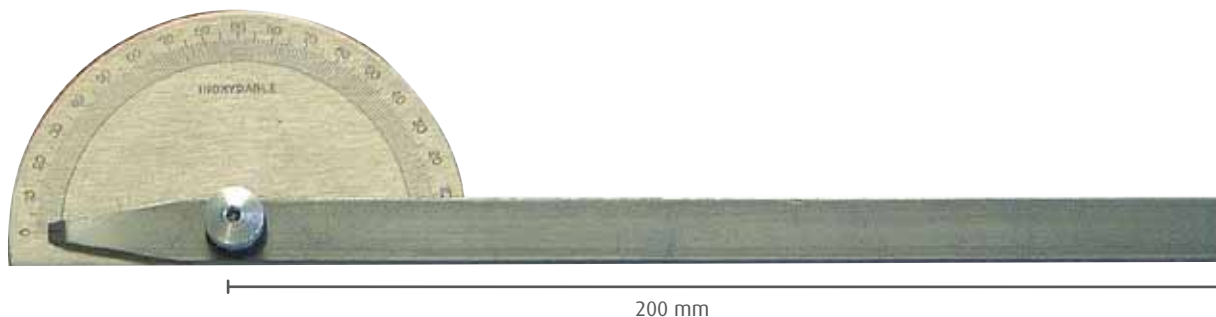
Bestell-Nr. Order-No.	Messbereich Range mm	Euro/St. Euro/Pc.
05057002	200	38,50
05057000	300	44,00
05057003	400	55,00
05057004	500	66,00
05057001	Ersatzspitze/Spear point	5,50

**Gradmesser, aus rostfreiem Edelstahl, 0 - 180°**
**S 190**

Steel protractor, satin chrome finished, made from Inox-steel, 0 - 180°

- mit halbrunder Grundplatte
- aus rostfreiem Edelstahl
- mit Feststellschraube

- with half round ground plate
- made of stainless steel
- 0 - 180°, with set screw



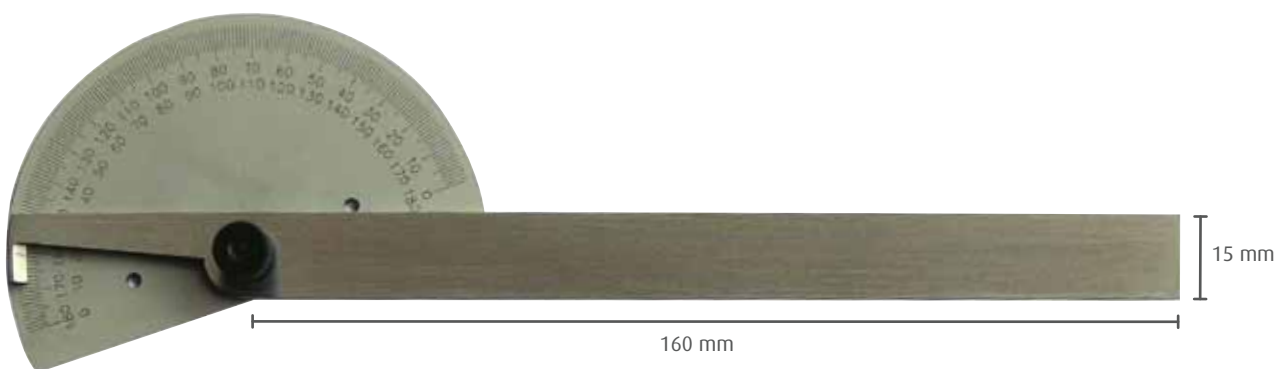
Bestell-Nr. Order-No.	Bogen $\varnothing$ $\varnothing$ of protractor mm	Schienenlänge Length of blade mm	Euro/St. Euro/Pc.
05058025	85	200/240	17,60

**Gradmesser, aus Spezialstahl, Gradbogen mattverchromt, 0 - 180°**
**S 191**

Steel protractors, round ground plate, satin chrome finished, special steel, 0 - 180°

- Messbereich 0 - 180°
- mit Feststellschraube
- im Etui

- range 0 - 180°
- with fixing screw
- in etui



Bestell-Nr. Order-No.	Bogen $\varnothing$ $\varnothing$ of protractor mm	Schienenlänge Length of blade mm	Euro/St. Euro/Pc.
05058026	80	160/200	13,20

## Gradmesser, aus Stahl, mattverchromt

**S185**

Steel protractor, satin chrome finished

- komplett mattverchromt, rostgeschützt
  - Messbereich 10 – 170°
  - mit in der Länge verstellbarer Schiene
  - Feststellschraube
  - im Etui
- satin chrome finished
  - range 10 - 170°
  - with fixing screw
  - blade adjustable in length
  - in etui



Bestell-Nr. Order-No.	Bogen $\varnothing$ mm $\varnothing$ of protector	Schienenlänge Rule Length mm	Euro/St. Euro/Pc.
05058020	100	150	27,00
05058021	150	300	33,00
05058022	200	400	39,60
05058023	250	500	57,00
05058024	300	600	71,50

## Gradmesser, aus Stahl, mattverchromt

**G 01**

Steel protractor, satin chrome finished

- komplett mattverchromt, rostgeschützt
  - Messbereich 0 – 180°
  - Feststellschraube
  - im Etui
- satin chrome finished
  - range 0 - 180°
  - with fixing screw
  - in etui



Bestell-Nr. Order-No.	Bogen $\varnothing$ mm B $\varnothing$ of protractor B	Schienenlänge L mm Rule L mm	$\varnothing$ mm	D mm	Euro/St. Euro/Pc.
05058000	80	120	74	12	13,00
05058001	120	150	110	12	15,00
05058002	150	200	140	12	19,50
05058003	200	300	186	16	24,00
05058004	250	500	230	30	33,00
05058005	300	600	280	30	65,00
05058012	400	800	370	40	110,00
05058013	400	1000	370	40	132,00

## Universal-Winkelmessgerät TOP

**R 07**

Universal bevel protractor, TOP

- mit Lupe und Feineinstellung
  - parallaxfreie Ablesung, Ablesung mattverchromt
  - Skala, 4 x 90°, Ablesung 1/12° = 5'
  - mit Zusatzwinkel für kleinere Winkel
  - im Etui
- with fine adjustment and magnifier
  - parallaxfree reading, scale satin chrome finished
  - reading 1/12° = 5', scale range 4 x 90°
  - with additional angle for smaller angles
  - in etui



Bestell-Nr. Order-No.	Messbereich Range °	Schiene Blade mm	Euro/St. Euro/Pc.
05060005	4 x 90	150	65,00
05060006	4 x 90	200	70,00
05060007	4 x 90	300	74,00
05060004	4 x 90	150 + 300	Satz / Set 75,00
05060015	4 x 90	150 + 200 + 300	Satz / Set 90,00

## Universal-Winkelmessgerät mit Messuhr

**R 08**

Universal bevel protractor with dial indicator

- mit Messuhr und Feineinstellung
  - Skala, 4 x 90°, Ablesung 1/12° = 5'
  - mit Zusatzwinkel für kleinere Winkel
  - im Etui
- with dial indicator and fine adjustment
  - reading 1/12° = 5', scale range 4 x 90°
  - with additional angle for smaller angles
  - in etui



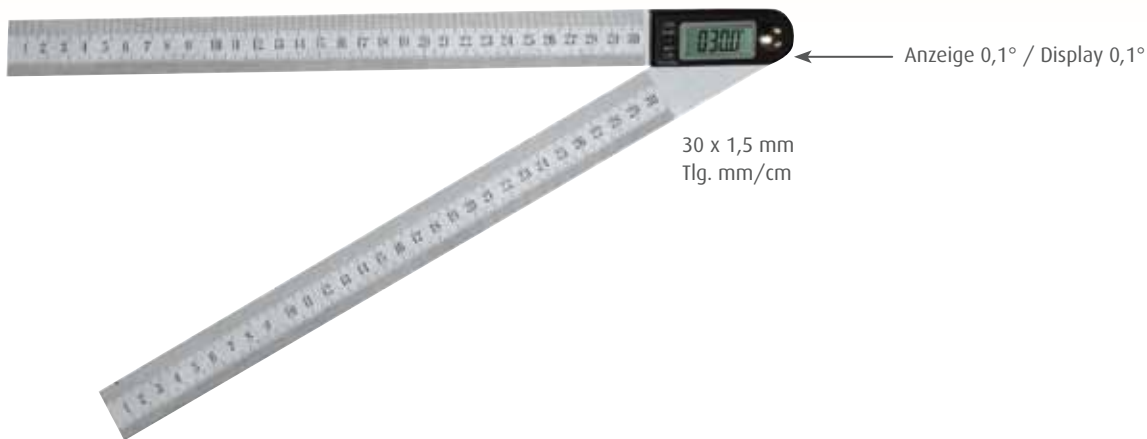
Bestell-Nr. Order-No.	Messbereich Range °	Schiene Blade mm	Euro/St. Euro/Pc.
05060010	4 x 90	150	75,00
05060011	4 x 90	200	79,00
05060012	4 x 90	300	84,00
05060014	4 x 90	150 + 300	Satz / Set 90,00

**Digital-Gradmesser, Stellwinkel, direkte Ablesung 0 - 180°, 0,1°**
**S 265**

 Digital protractor, joiners adjustable  
 bevel, 0 - 180°, 0,1°

- direkte Digitalablesung
- Schiene 30 x 1,5 mm, Ablesung mm/cm

- direct reading 0 - 180°
- rule 30 x 1,5 mm, reading mm/cm



CR 2032

Bestell-Nr. Order-No.	Schiene Size mm	Ablesung Reading	Euro/St. Euro/Pc.
05060017	200	mm/cm	39,00
05060018	300	mm/cm	44,00

**Digital-Winkelmessgerät**
**R 010**

Digital bevel protractor

- Anzeige in Grad und Winkelminuten
- Messbereich: -360° bis +360°
- Ablesung: 0,001° bzw. 30"
- Messgenauigkeit: ± 5'
- mit 150 mm und 300 mm Messschiene
- im Holzkasten

- display in degree and minute
- range: -360° until +360°
- reading 0.001° or 30"
- accuracy ± 5'
- with 150 mm and 300 mm rule
- in wooden case



CR 2032

Bestell-Nr. Order-No.	Messbereich Range °	Schiene Blade mm	Euro/St. Euro/Pc.
05059994	± 360	150 + 300	290,00